



製品仕様

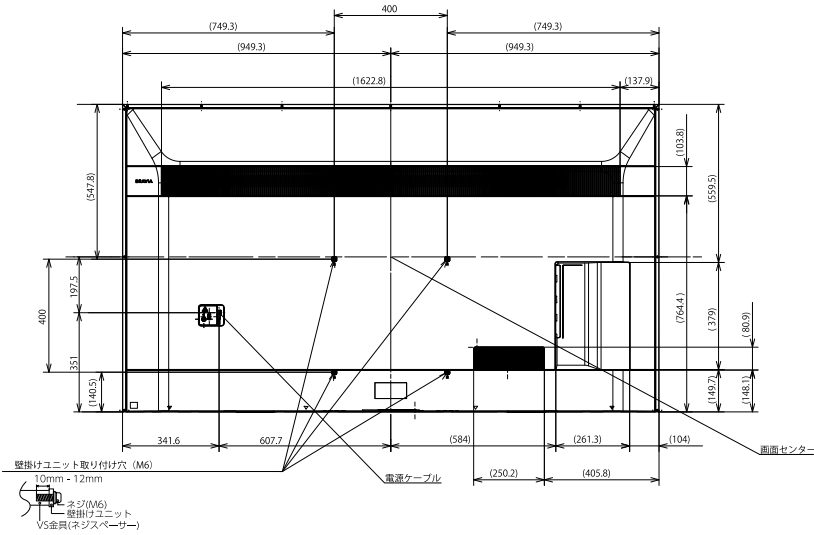
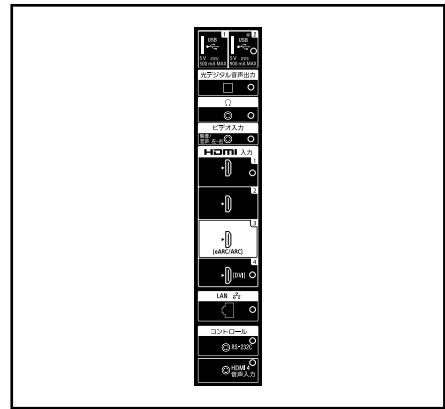
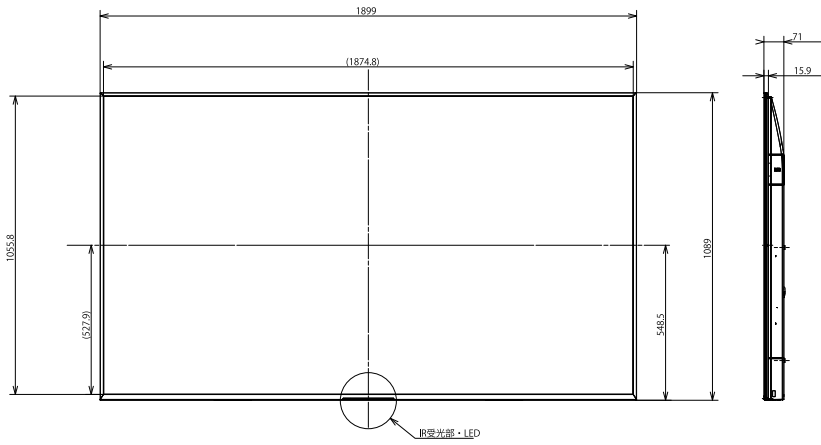
		FW-85BZ40L	FW-75BZ40L	FW-65BZ40L	FW-55BZ40L
パネル性能	パネル	液晶パネル			
	画面サイズ:V型	85	75	65	55
	画素数	約829万画素(水平3,840×垂直2,160)			
	輝度(ピーク輝度):cd/m ² *	650	700		
	色域(DCI-P3/NTSCカラー):%	92/82			
	最大表示色数	10.7億色			
	ピクセルピッチ	0.4875×0.4875	0.4296×0.4296	0.372×0.372	0.315×0.315
	コントラスト*1	6,000:1	1,200:1		
	ダイナミックコントラスト*1	500,000:1	600,000:1		
	応答速度(Gray to Gray,Ave.):msec*1	15.9	8		
	パネル種別	VA	IPS		
	パネル表面処理	アンチグレア・ローリフレクション(ディープブラック・ノングレアコーティング)			
	ヘイズ値:%	58	47		
視野角(左右/上下):度*1	178/178 (JEITA規格標準コントラスト比10:1)				
バックライト	直下型LED				
画質	HDR信号対応*2	●(HDR10/HLG/Dolby Vision)			
	高画質プロセッサ	高画質プロセッサ「HDR X1」			
	超解像エンジン	4K エッジ リアルティアー プロ			
	広色域	トリルミナス プロ			
	高コントラスト	-			
	パネルリフレッシュレート	60Hz			
	倍速機能	-			
音質	センサー	●(明るさセンサー)			
	スピーカー数	2			
	実用最大出力(JEITA):W	20(10+10)			
	スピーカー種類	エッジス バランスド スピーカー			
	スピーカー機能	フルレンジ×2			
	Dolby Atmos対応	●			
入出力端子	音声強調	●(ダイアログエンハンサー)			
	コンポーネント入力端子/ビデオ入力端子*3	-/1			
	HDMI入力端子*4	4			
	HDMI2.1に規定される機能	eARC*5、ALLM *6			
	RS-232C*7	1			
	光デジタル音声出力端子(AAC/PCM/AC3/DTS)	1			
	ヘッドホン出力端子*8/アナログ音声出力端子	1/-			
	センタースピーカー入力端子	-			
	USB端子	2			
	LAN端子	1			
ネットワーク機能	LAN端子(100BASE-TX/10BASE-T)	1			
	無線LAN機能*9	IEEE802.11ac/a/b/g/n			
	無線LAN対応周波数	2.4GHz/5GHz			
	Bluetoothオーディオ機器対応*10	●			
	Bluetooth対応プロファイル	HID/HOGP/SPP/A2DP*11/AVRCP			
	Works with Apple AirPlay	●			
	Chromecast built-in	●			
	Works with Apple HomeKit	●			
	インターネットブラウザ	-			
	各種寸法/質量	外形寸法(幅×高さ×奥行) [スタンド含む]:cm	189.9×108.9×7.1 [189.9×117.6×45.6]	168.6×96.9×7.2 [168.6×104.5×41.0]	146.2×84.2×7.1 [146.2×91.2×33.8]
スタンド幅:cm		153.2	133	113	98.3
質量[スタンド含む]:kg		44.5 [46]	31.5 [32.7]	21.4[22.3]	15.8[16.7]
有効画面サイズ(幅×高さ、対角):cm		187.2×105.3、214.8	165.0×92.8、189.3	142.8×80.4、163.9	121.0×68.0、138.8
梱包サイズ(幅×高さ×奥行):cm*12		203.8×124.3×26.0	181.2×111.8×18.9	157.6×96.9×18.6	135.0×83.9×16.2
梱包サイズ(質量):kg*12		62	43	30	23
ベゼル幅(上/左右/下):cm		1.19/1.19/2.06	1.6/1.6/2.1		1.51/1.51/1.96
VESA対応(横×縦):cm		40×40		30×30	
ACアダプター ケーブル:cm				-	
電源コード:cm				350	
チューナー関連機能		BS4K/110度CS4K/地上/BS-110度CS*13	-/-/		
	BS8K/スカパープレミアムサービス(4K)	-/			
	CATV:ch/CATVパススルー*14	-/			
	データ放送/データサービス*15//IPリブリーク*16対応	-/			
	外付けHDD録画*16/外付けHDD録画番組録画*16	-/			
	その他	ソニーロゴ位置/縦置き*17*18	側面/●		
傾斜設置*17		横設置時:前傾20度、後傾20度 縦設置時:前傾15度、後傾20度			
プロモード/IPコントロール		●/●			
OS*19		Android TV™			
HTML5/JavaScript		●			
DICOMガンマ設定*20		●			
24時間連続使用*21		●			
保証3年/長期保証5年*22*23		●(標準付帯)/●(有償オプション)			
メモリー容量		32GB			
動作温度/動作湿度:℃/%		0~40/20~80(結露なきこと)			
消費電力[待機時]:W		373[0.5]	299[0.5]	229[0.5]	201[0.5]
年間消費電力量:kWh/年*24					
省エネ基準達成率(目標年度2026年度)					
省エネ多段階評価(★数)					
ブラビアリンク/ホームネットワーク機能(Bi-Remoteリンク)	●/●(クライアント機能)*25				
PlayStation®5との連携機能	オートHDRトーンマッピング、 コンテンツ運動画質モード				
付属品 ※保証書・取扱説明書・組み立て/設置ガイド はすべてに同梱	標準スタンド、リモコン(赤外線)、単4形乾電池(2個)、 ケーブルクランパー、電源コード、転倒防止用固定ベルト一式、壁掛けアダプター				

*1 仕様標準値であり、保証値ではありません。*2 信号によっては一部対応していないものがあります。HDR対応の外部機器を接続することで、HDRコンテンツを視聴することが可能になります。*3 1片が4種ミニプラグの映像・音声ケーブル(別売)を使用してください。*4 4K 60p 4:4:4、4:2:2、および4K 60p 4:2:0 10bitなどに対応しています。4KpH-DRIに対応した機器を、テレビのいづれかのHDMI入力端子に接続してください。*5 イーサネット対応のHDMIケーブルで、オーディオシステムを接続してください。*6 eARCは(HDMI3)入力端子のみ対応、ALLMは(HDMI3、4)入力端子のみ対応。*7 Stereo(M2)テレビオーディオ端子。*8 ヘッドホンとテレビのスピーカーから、同時に音声を出力することはできません。*9 利用の際は、別途無線LANルーターが必要。*10 本機と接続するBluetooth機器や通信環境、両側の状況によっては、音声が断れたり、音が出なくなることがあります。*11 LDACには対応していません。*12 おおよその値です。*13 1つは視聴専用チューナー、2つは録画専用チューナーとなります。*14 ソニーの地上デジタルチューナー・内蔵テレビや地上デジタルチューナーはCATV会社が地上放送を再放送する際の、高画質放送(パススルー方式と、再放送変換(スループット方式)の両方に)に対応しています。*15 データサービスは、放送局によって通信経由でコンテンツが提供される新4K8K画質放送のサービスとなります。一部のHDDでは使用できません。*17 傾斜調整/傾斜方向で設置する際のご注意ください。*18 取扱説明書の「ディスプレイの設置方向」を参照してください。*19 一部機能の使用にはGoogleアカウントでのログインが必要。*20 Google Playストアの「Google」アプリをインストールする必要があります。*21 本機をご利用の際は、記載されているDicosmisplayerをご利用ください。HDMI入力端子からのビデオ・コンピュータ信号に対応します。医療用安全規格は取得していません。JESRA X-0093には対応していません。長期的な経年変化を補正するキャリブレーション機能があります。*22 同じ映像を長時間表示し続けることによる発熱付与、連続利用による程度低下は製品特性上の仕様であり、保証対象外となります。*23 保証内容はメーカー保証と同等です。対象に業務用途が含まれます。*24 長期保証5年の適用には、法人向けブラビアの購入と同時のお申込みであることが条件となります。*24 年間消費電力量とは、省エネルギー法に基づいて、一般家庭での1日の平均視聴時間(2026年度基準5.1時間)を基準に算出した、1年間に使用する電力量です。*25 ホームネットワーク機能を利用して、ブルーレイディスクレコーダーなどに録画したデジタル放送の番組や放送中の番組を再生する場合、初回のみインターネット接続が必要です。

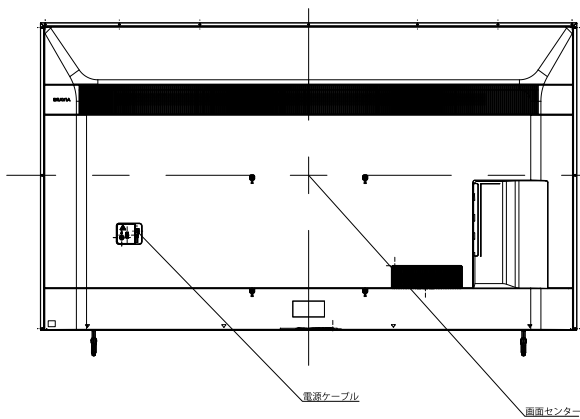
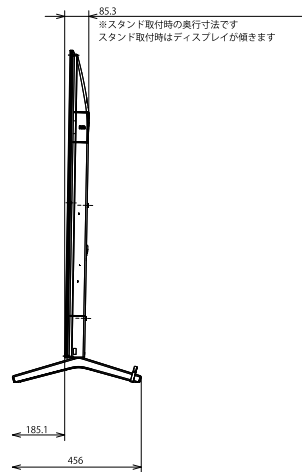
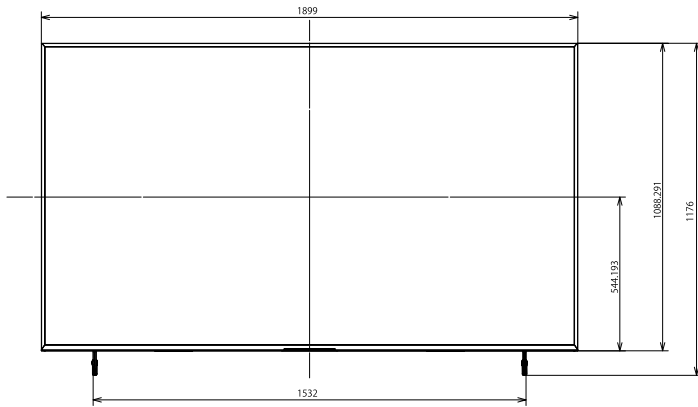
寸法図

FW-85BZ40L

スタンドなし



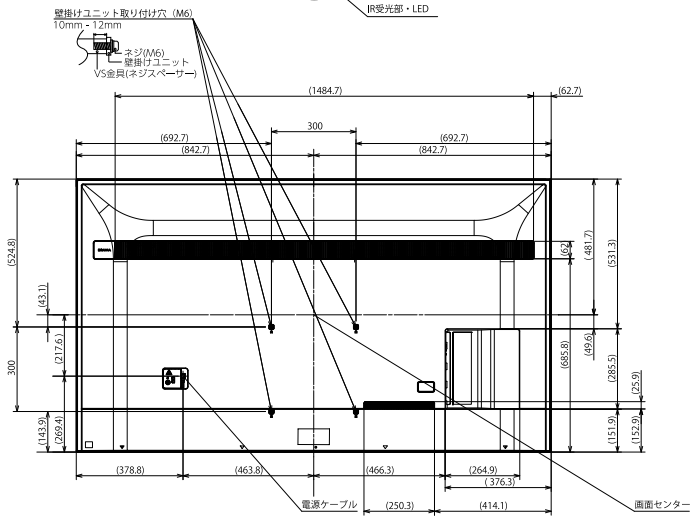
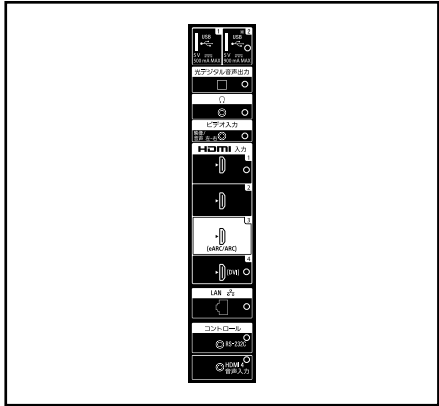
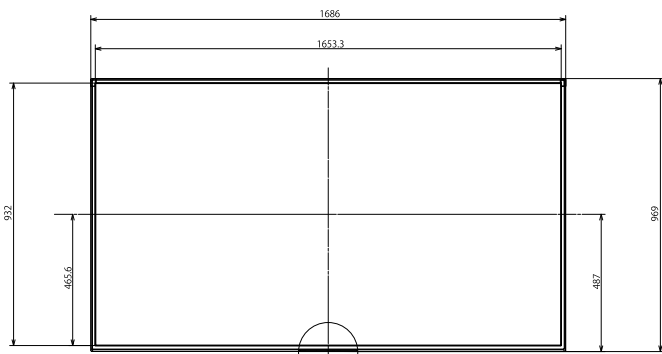
スタンドあり



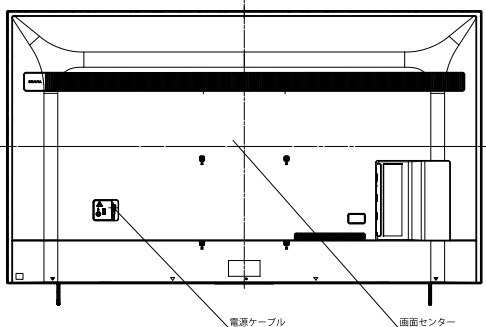
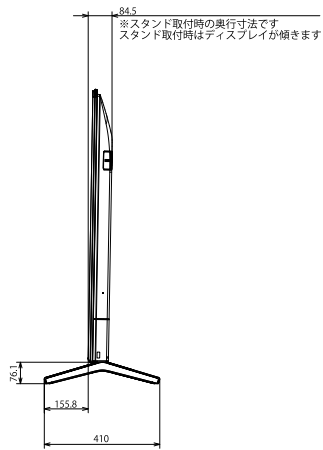
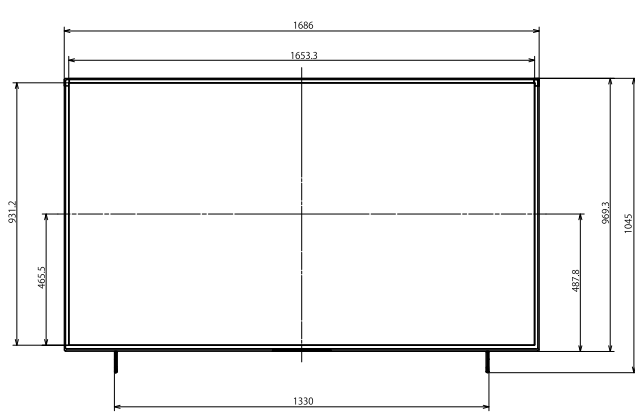
寸法図

FW-75BZ40L

スタンドなし



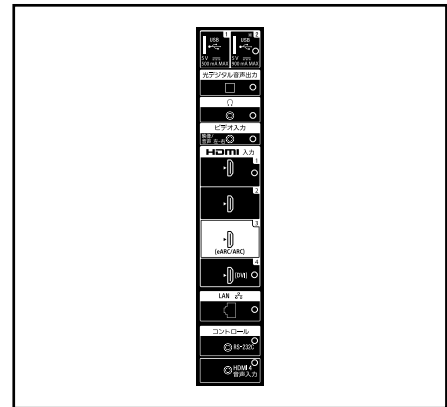
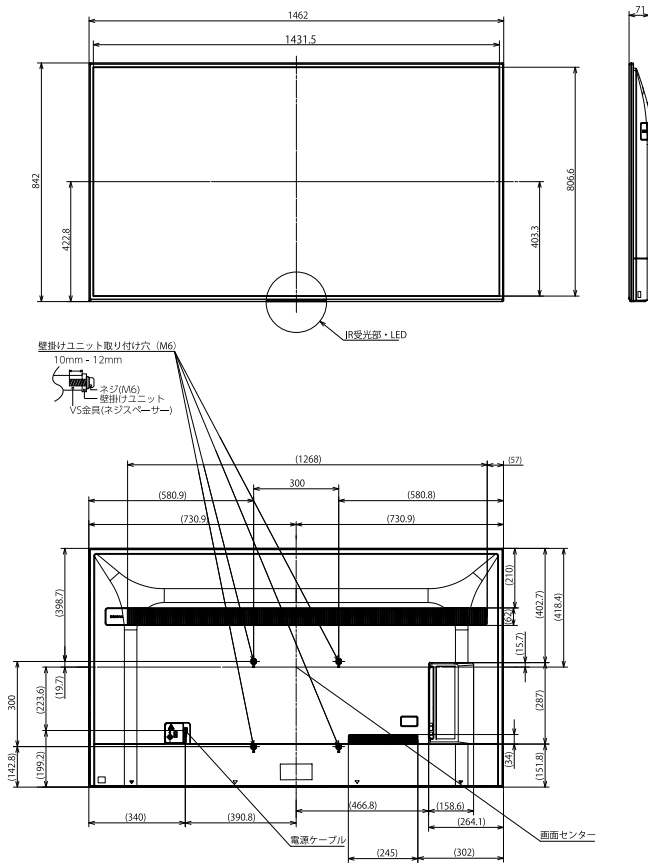
スタンドあり



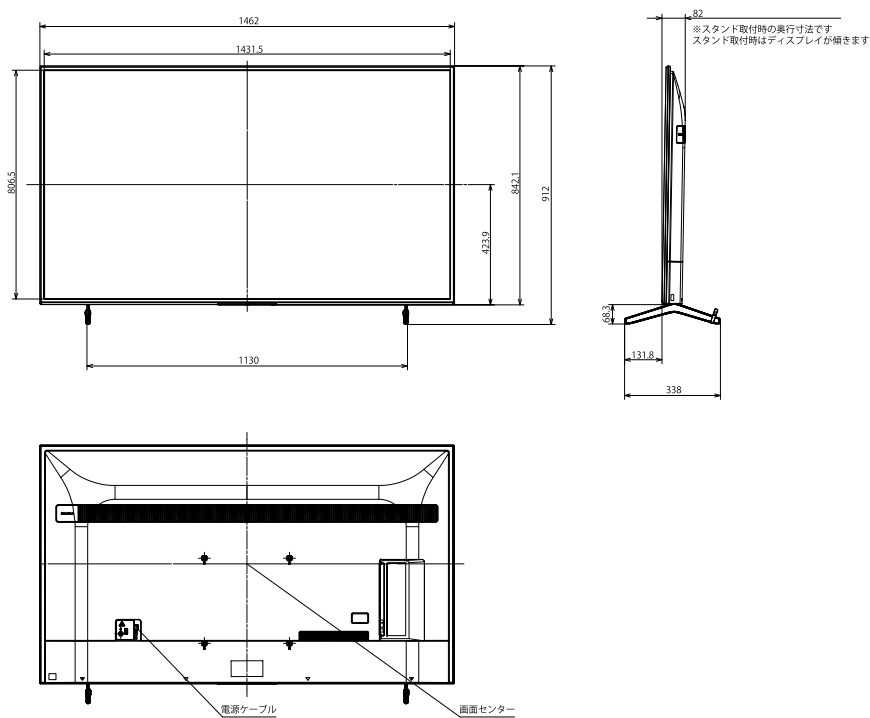
寸法図

FW-65BZ40L

スタンドなし



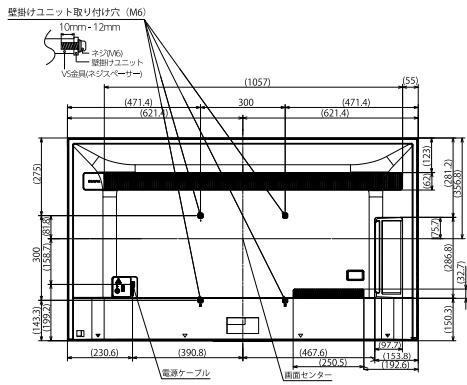
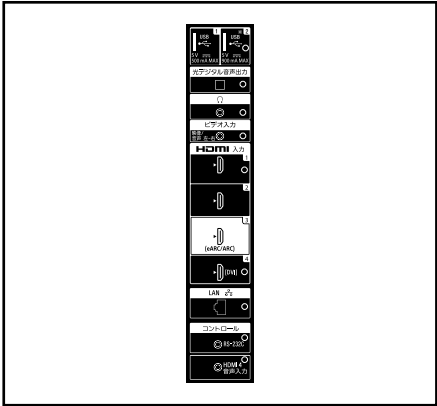
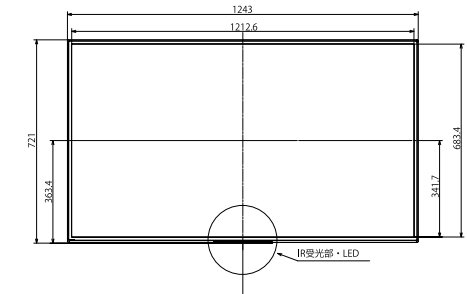
スタンドあり



寸法図

FW-55BZ40L

スタンドなし



スタンドあり

