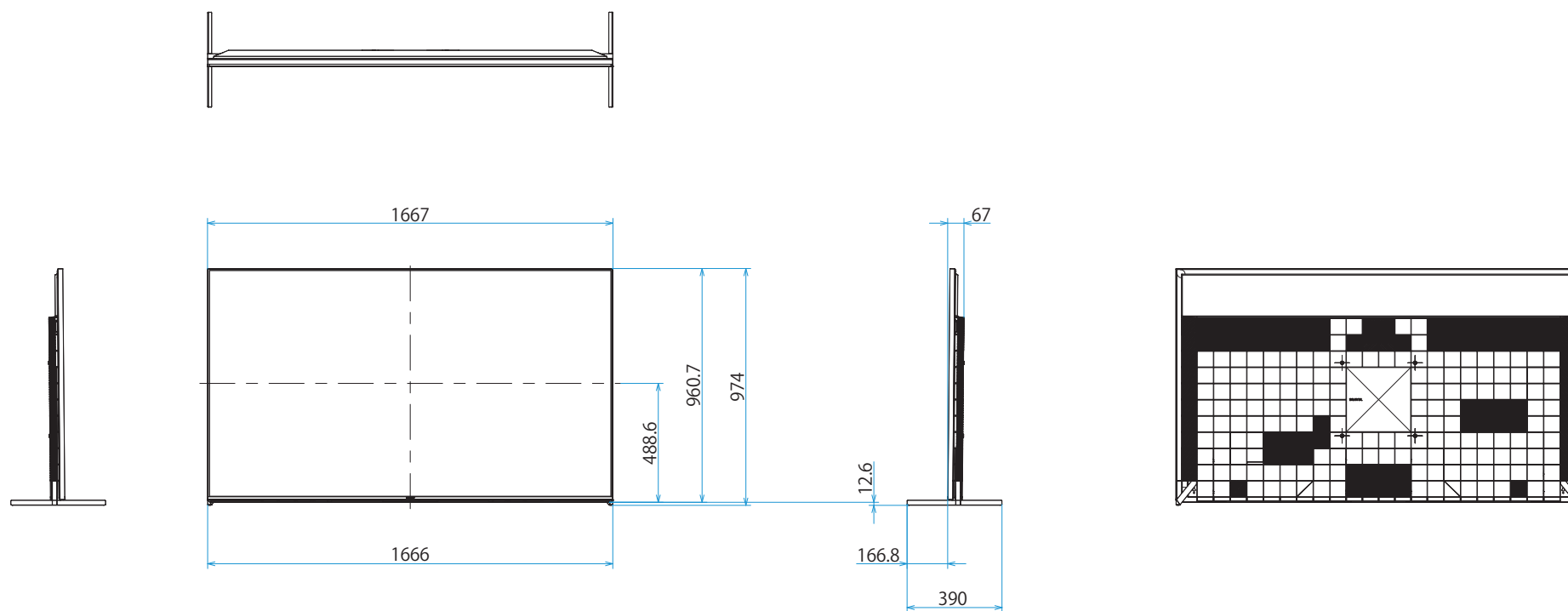
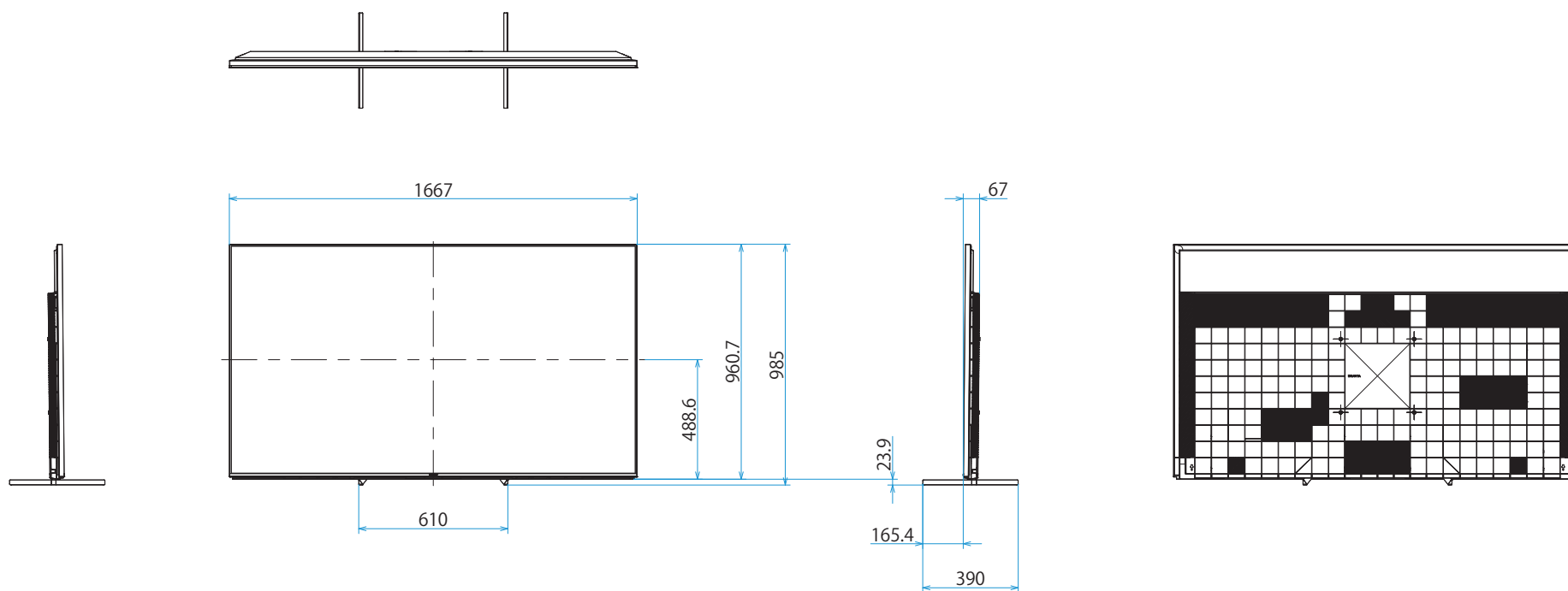


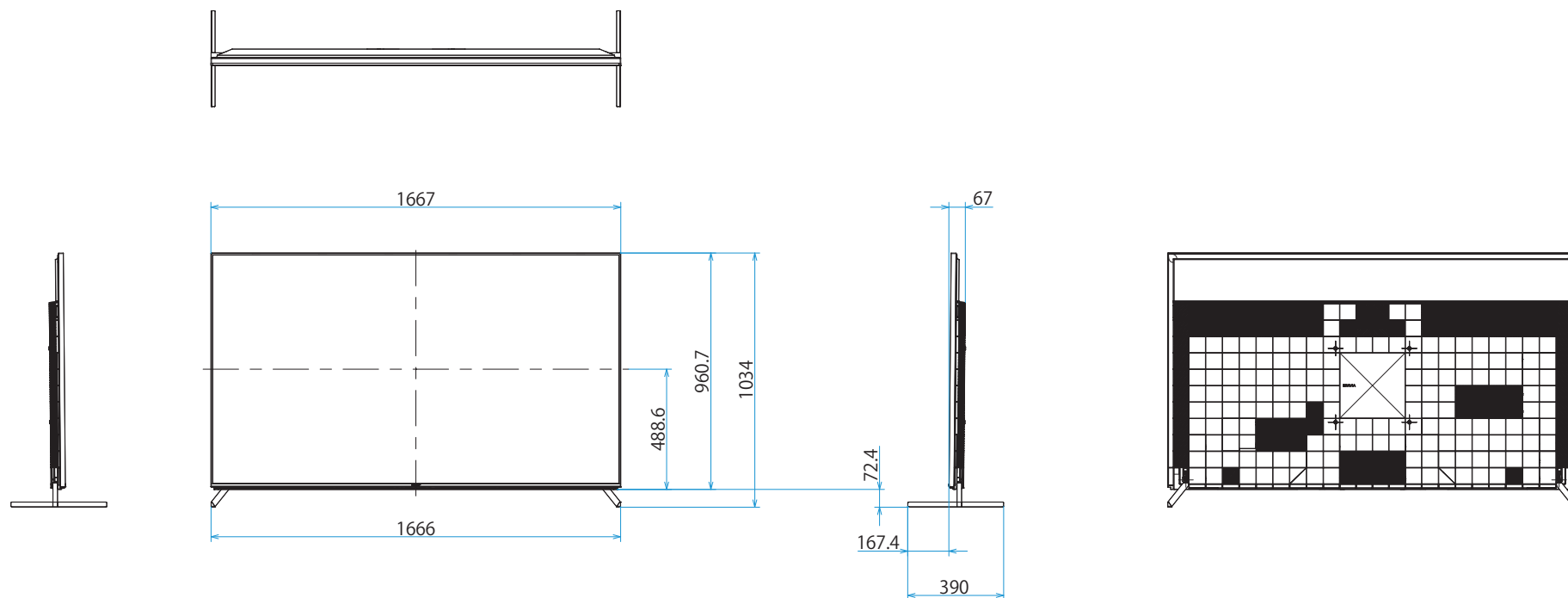
スタンドあり(外側)



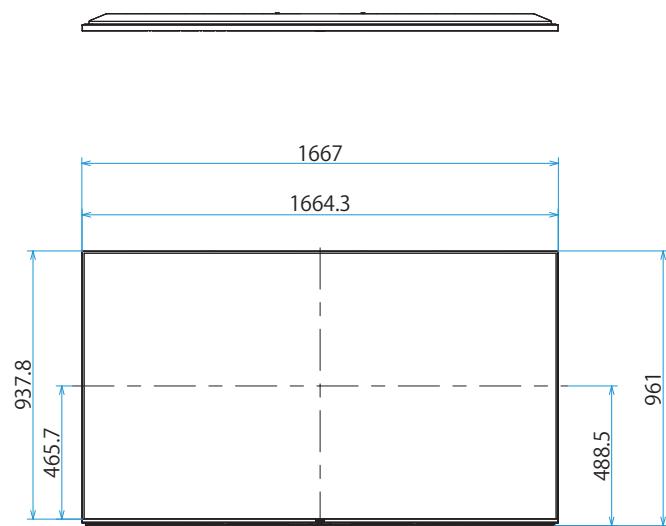
スタンドあり(内側)



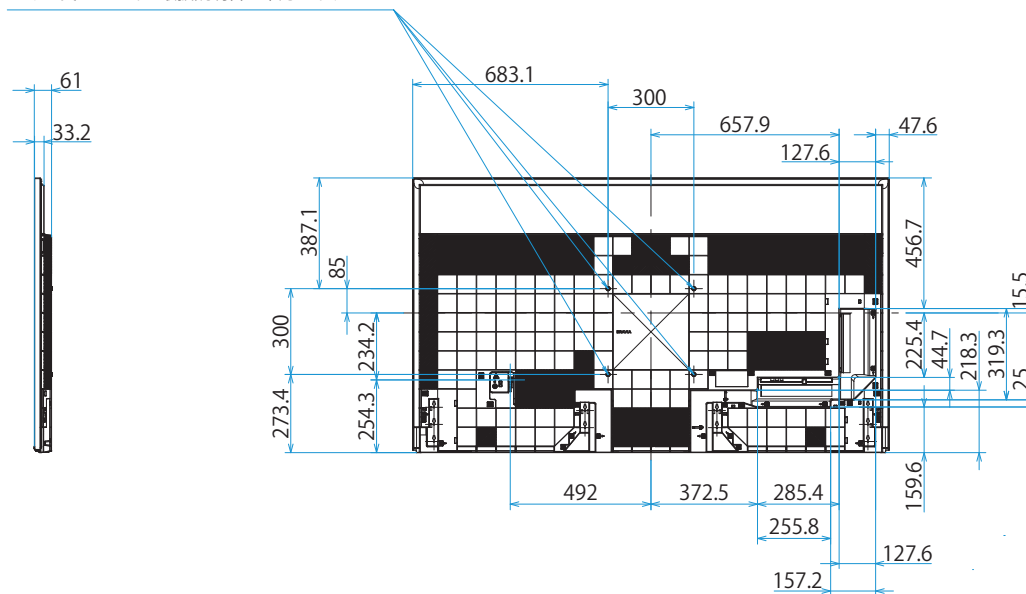
スタンドあり(サウンドバーポジション)

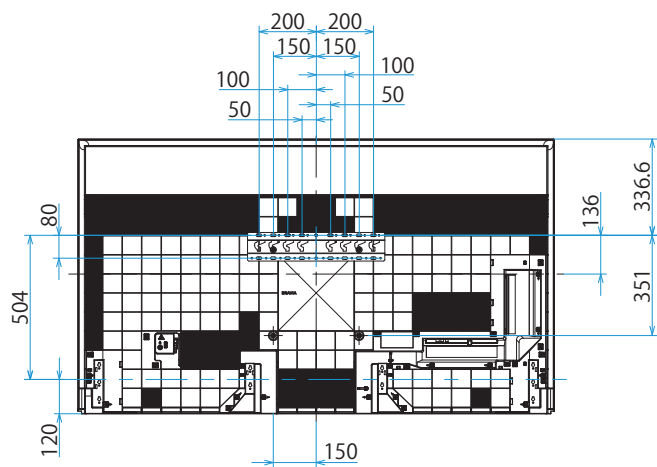


スタンドなし

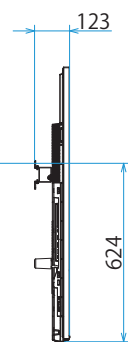


壁掛けユニット取付穴 (M6)
※ネジ長については取扱説明書を確認してください

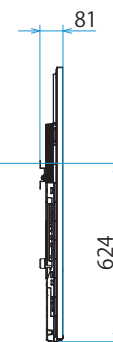




標準壁掛け
(SU-WL450)



スリム壁掛け
(SU-WL450)



壁掛けブラケット装着時
(SU-WL850)

