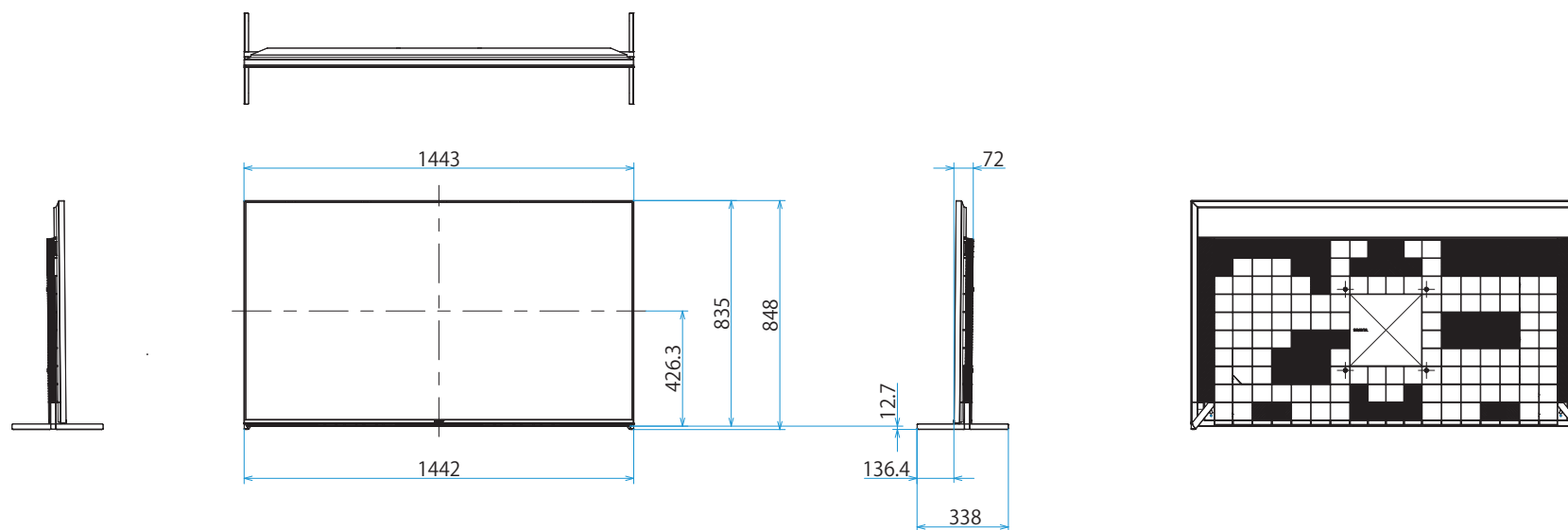
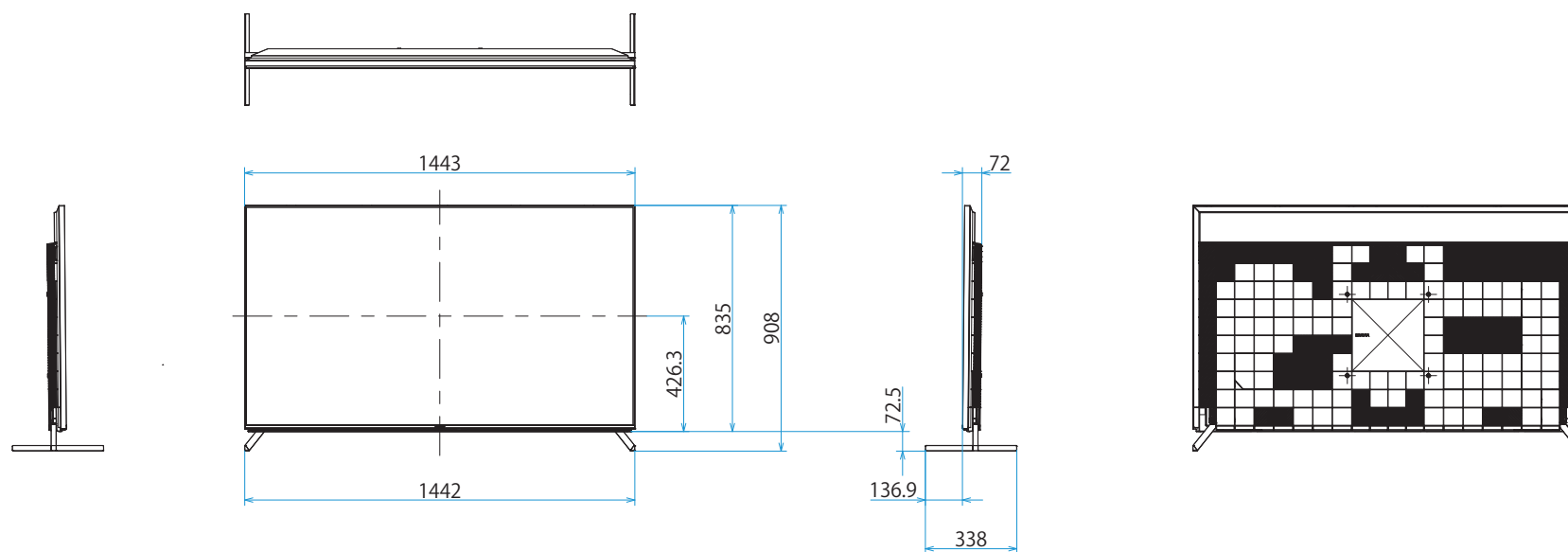


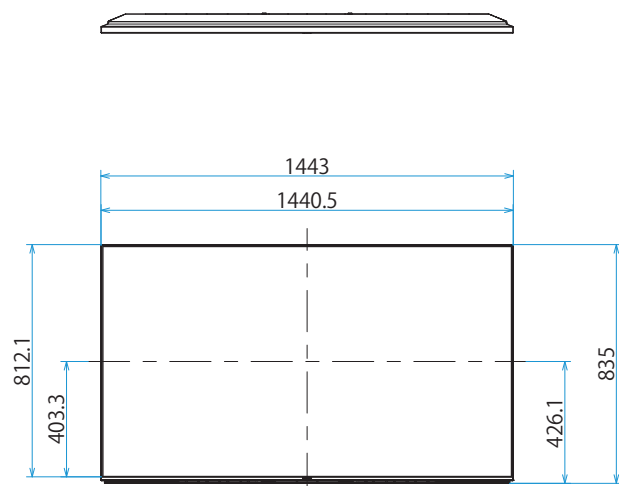
スタンドあり(外側)



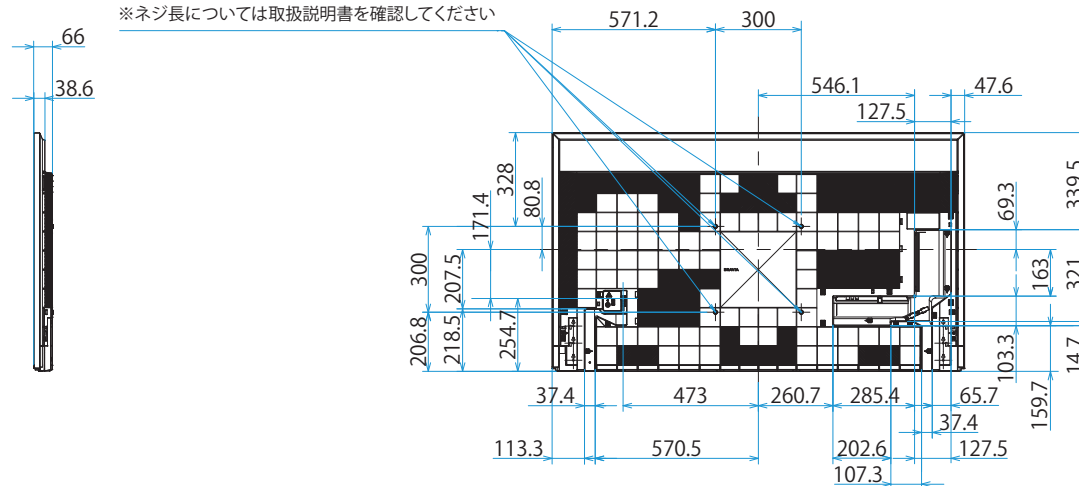
スタンドあり(サウンドバーポジション)

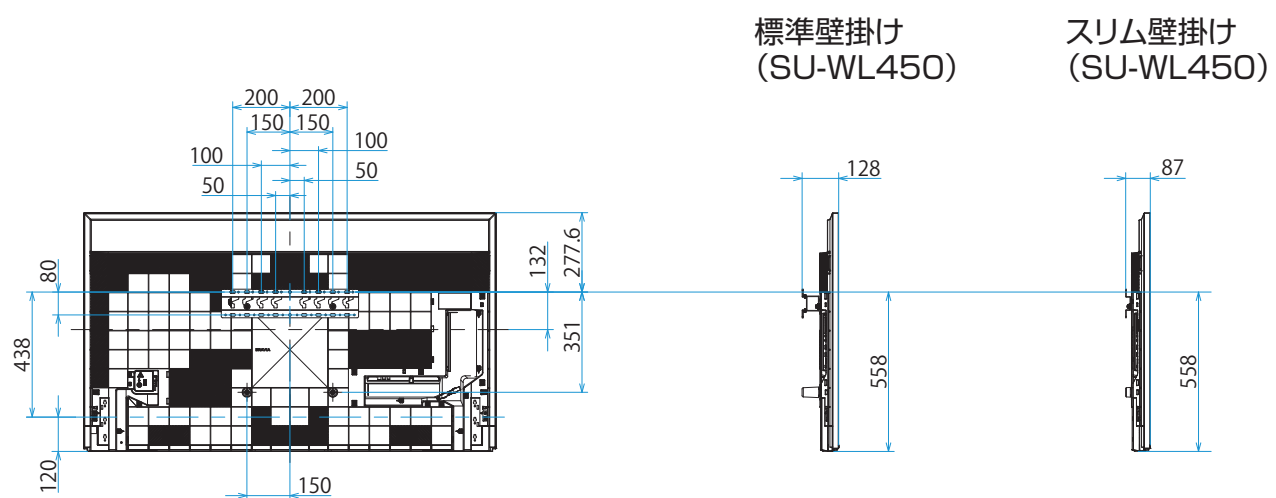


スタンドなし



壁掛けユニット取付穴 (M6)
 ※ネジ長については取扱説明書を確認してください





壁掛けブラケット装着時
(SU-WL850)